

## Información para la NOM o Norma Oficial Mexicana (Solo para México)

La siguiente información afecta a los dispositivos descritos en este documento de acuerdo a los requisitos de la Normativa Oficial Mexicana (NOM):

### Importador:

Dell México S.A. de C.V.

Paseo de la Reforma 2620 – Piso 11\*

Col. Lomas Altas

11950 México, D.F.

Número de modelo normativo: P28F

Voltaje de entrada: 100 V CA – 240 V CA

Intensidad de entrada (máxima): 1,50 A/1,60 A/1,70 A/2,50 A

Frecuencia de entrada: 50 Hz – 60 Hz

Intensidad de salida: 3,34 A/4,62 A

Tensión nominal de salida: 19,50 VCC

Para más detalles, lea la información de seguridad que se envía con el equipo. Para obtener información sobre las mejores prácticas de seguridad, consulte [dell.com/regulatory\\_compliance](http://dell.com/regulatory_compliance).

© 2013 Dell Inc.

Dell™, the DELL logo, and Inspiron™ are trademarks of Dell Inc. Windows® is a registered trademark of Microsoft Corporation in the United States and/or other countries.

Regulatory model: P28F | Type: P28F003

Computer model: Inspiron 5537/3537

© 2013 Dell Inc.

Dell™, logo spoločnosti DELL a Inspiron™ jsou ochranné známky společnosti Dell Inc. Windows® je ochranná známka nebo registrovaná ochranná známka společnosti Microsoft ve Spojených státech a ostatních zemích.

Směrniceový model: P28F | Typ: P28F003

Model počítače: Inspiron 5537/3537

© 2013 Dell Inc.

A Dell™, a DELL embléma és az Inspiron™ a Dell Inc. védjegyei; A Windows® a Microsoft Corporation bejegyzett védjegye az Egyesült Államokban és/vagy más országokban.

Szabályozó modell: P28F | Típus: P28F003

Számítógép modell: Inspiron 5537/3537

© 2013 Dell Inc.

Dell™, logo DELL i Inspiron™ są znakami towarowymi firmy Dell Inc. Windows® jest zastrzeżonym znakiem towarowym firmy Microsoft Corporation w Stanach Zjednoczonych i/lub w innych krajach.

Model wg normy: P28F | Typ: P28F003

Model komputera: Inspiron 5537/3537

© 2013 Dell Inc.

Dell™, logo DELL a Inspiron™ sú ochranné známky spoločnosti Dell Inc. Windows® je registrovaná ochranná známka spoločnosti Microsoft Corporation v Spojených štátoch a/alebo iných krajinách.

Regulačný model: P28F | Typ: P28F003

Model počítača: Inspiron 5537/3537

## More Information

To learn about the features and advanced options available on your computer, click **Start**→ **All Programs**→ **Dell Help Documentation** or go to [dell.com/support](http://dell.com/support).

To contact Dell for sales, technical support, or customer service issues, see [dell.com/contactdell](http://dell.com/contactdell).

## Další informace

Další informace o funkcích a rozšířených možnostech svého počítače získáte prostřednictvím nabídky **Start**→ **Všechny programy**→ **Dell Help Documentation** nebo navštivte stránky [dell.com/support](http://dell.com/support).

Pokud si přejete kontaktovat společnost Dell ohledně prodeje, technické podpory či potíží se zákaznickým servisem, navštivte stránky [dell.com/contactdell](http://dell.com/contactdell).

## Bővebb információ

A számítógépen rendelkezésre álló funkciókra és speciális opciókra vonatkozó információkért kattintson a **Start**→ **Minden program**→ **Dell súgó dokumentáció** lehetőségre, vagy látogasson el ide: [dell.com/support](http://dell.com/support).

Ha értékesítési, műszaki támogatási vagy ügyfélszolgálati kérdésekkel kapcsolatban a Dell-hez szeretne fordulni, látogasson el ide: [dell.com/contactdell](http://dell.com/contactdell).

## Więcej informacji

Aby dowiedzieć się więcej o funkcjach i zaawansowanych opcjach komputera, kliknij kolejno **Start**→ **Wszystkie programy**→ **Dell Help Documentation** albo przejdź do strony internetowej [dell.com/support](http://dell.com/support).

Aby skontaktować się z działem sprzedaży, pomocy technicznej lub obsługi klienta firmy Dell, przejdź do strony internetowej [dell.com/contactdell](http://dell.com/contactdell).

## Ďalšie informácie

Ďalšie informácie o možnostiach svojho počítača nájdete postupom **Štart**→ **Všetky programy**→ **Dell Help Documentation** alebo na stránke [dell.com/support](http://dell.com/support).

Kontakt na spoločnosť Dell v súvislosti s predajom, technickou podporou alebo službami zákazníkom nájdete na adrese [dell.com/contactdell](http://dell.com/contactdell).

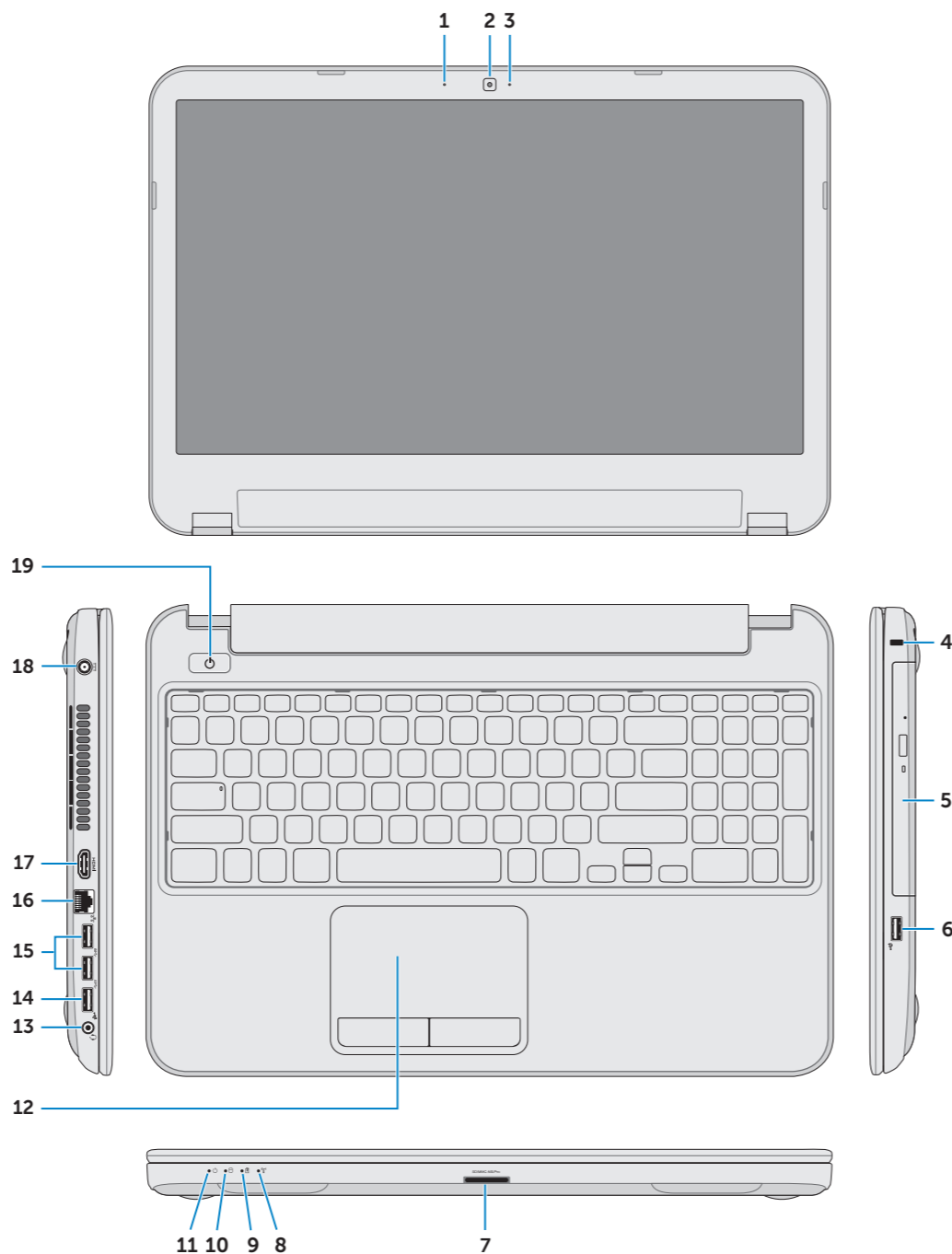


Printed in China.

2013-05

## Features

Funkce | Jellemzők | Funkcje | Vlastnosti



1. Digital microphone
2. Camera
3. Camera-status light
4. Security-cable slot
5. Optical drive
6. USB 2.0 port
7. Media-card reader
8. Wireless-status light
9. Battery-status light
10. Hard-drive activity light
11. Power-status light
12. Touchpad
13. Headphone and microphone combo (headset) port
14. USB 2.0 port
15. USB 3.0 ports (2)
16. Network port
17. HDMI port
18. Power-adapter port
19. Power button

1. Digitální mikrofón
2. kamera
3. Indikátor stavu kamery
4. Slot bezpečnostního kabelu
5. Optická jednotka
6. Port USB 2.0
7. Čtečka paměťových karet
8. Indikátor stavu bezdrátového připojení
9. Indikátor stavu baterie
10. Indikátor činnosti pevného disku
11. Indikátor stavu napájení
12. Dotyková podložka
13. Kombinovaný port pro sluchátka a mikrofón (náhlavní sada)
14. Port USB 2.0
15. Porty USB 3.0 (2)
16. Síťový port
17. Port HDMI
18. Port adaptéru napájení
19. Vypínač

1. Digitális mikrofón
2. Kamera
3. Kamera állapot jelzőfény
4. Biztonsági kábel foglalat
5. Optikai meghajtó
6. USB 2.0 port
7. Médiakártya-olvasó
8. Vezeték nélküli állapot jelzőfény
9. Akkumulátor állapot jelzőfény
10. Merevlemez-meghajtó aktivitás jelzőfény
11. Bekapcsolás állapot jelzőfény
12. Érintőpanel
13. Fejhallgató és mikrofón kombinált port (headset)
14. USB 2.0 port
15. USB 3.0 portok (2 db)
16. Hálózati port
17. HDMI port
18. Tápadapter port
19. Bekapcsológomb

1. Mikrofón cyfrowy
2. Kamera
3. Lampka stanu kamery
4. Gniazdo linki antykradzieżowej
5. Napęd dysków optycznych
6. Port USB 2.0
7. Czytnik kart pamięci
8. Lampka stanu urządzeń bezprzewodowych
9. Lampka stanu akumulatora
10. Lampka aktywności dysku twardego
11. Lampka stanu zasilania
12. Tabliczka dotykowa
13. Hybrydowe złącze słuchawek i mikrofonu (zestawu słuchawkowego)
14. Port USB 2.0
15. Porty USB 3.0 (2)
16. Złącze sieciowe
17. Złącze HDMI
18. Złącze zasilacza
19. Przycisk zasilania

1. Digitální mikrofón
2. Kamera
3. Kontrolka stavu kamery
4. Otvor pre bezpečnostný kábel
5. Optická jednotka
6. Port USB 2.0
7. Čítačka pamäťových kariet
8. Kontrolka stavu bezdrôtovej siete
9. Kontrolka stavu batérie
10. Kontrolka aktivity pevného disku
11. Kontrolka stavu napájania
12. Dotyková plocha
13. Kombinovaný port pre sluchadlá a mikrofón (náhlavná súprava)
14. Port USB 2.0
15. Porty USB 3.0 (2)
16. Siet'ový port
17. Port HDMI
18. Port napájacieho adaptéra
19. Tlačidlo napájania

# inspiron

## 15/15R

## Quick Start Guide

Stručná úvodní příručka | Gyors üzembe helyezési útmutató

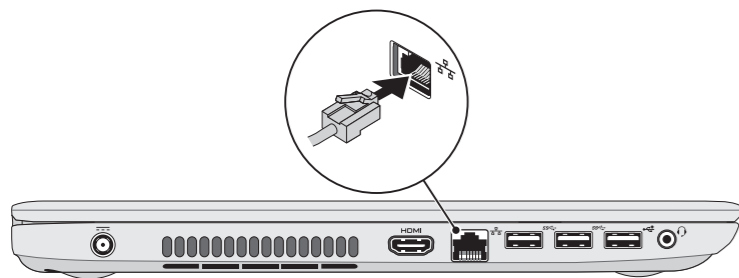
Skrócona instrukcja uruchomienia | Stručná úvodná príručka



## 1 Connect the network cable (optional)

Připojte síťový kabel (volitelné) | Csatlakoztassa a hálózati kábelt (opcionális)

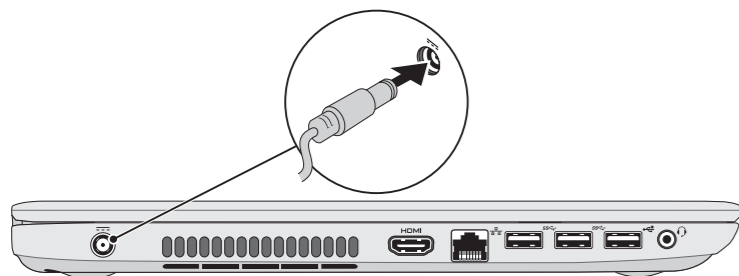
Podłącz kabel sieciowy (opcjonalnie) | Pripojte sieťový kábel (voliteľný)



## 2 Connect the power adapter

Připojte napájecí adaptér | Csatlakoztassa a tápadaptert

Podłącz zasilacz | Pripojte napájací adaptér



## 3 Press the power button

Stiskněte tlačítko napájení | Nyomja meg a bekapcsológombot

Nacišnjij przycisk zasilania | Stlačte tlačidlo napájania



## 4 Complete Windows setup

Dokončete nastavení Windows | Teljes Windows beállítás

Skonfiguruj system Windows | Dokončite nastavenie systému Windows



### Record your Windows password here

**NOTE:** Do not use the @ symbol in your password

Sem si poznačte heslo k systému Windows

**POZNÁMKA:** Nepoužívejte v heslu znak @

Jegyezze fel ide a Windows jelszavát

**MEGJEGYZÉS:** A jelszóban ne használja a @ szimbólumot

Tu zanotuj svoje heslo do systému Windows

**UWAGA:** Hasło nie może zawierać znaku @

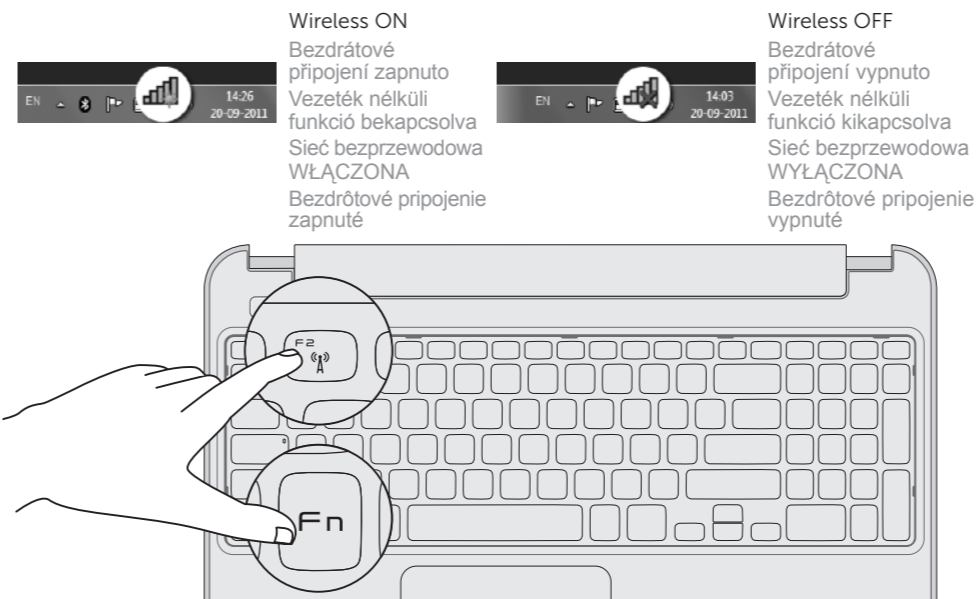
Zaznamenajte si svoje heslo do systému Windows sem

**POZNÁMKA:** Nepoužívajte symbol @ vo svojom hesle

## 5 Check wireless status

Zkontrolujte stav bezdrátového připojení | Vezeték nélküli állapot ellenőrzése

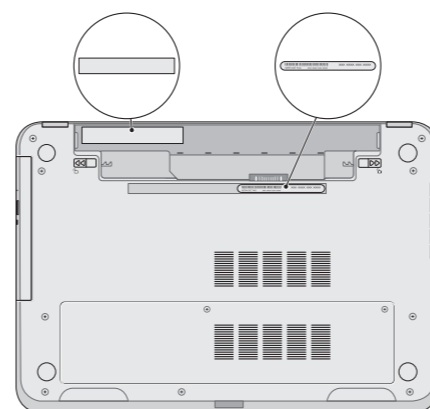
Sprawdź stan sieci bezprzewodowej | Skontrolujcie stav bezdrôtového pripojenia



## Service Tag and regulatory labels

Servisní štítek a regulační štítky | Szervizcímke és szabályozó címkék

Znacznik serwisowy i etykiety znamionowe | Servisný štítok a etikety o súlade s predpismi



### Record your Service Tag here

Sem si poznačte výrobní číslo

Jegyezze fel ide a szervizcímkrét

Tu zanotuj swój znacznik serwisowy

Poznačte si svoj servisný štítok sem

## Shortcut Keys

Klávesové zkratky | Billentyűkombinációk | Skróty klawiaturowe | Klávesové skratky

F1	Switch to external display	Přepnutí na externí displej Váltás külső kijelzőre Przełączenie na wyświetlacz zewnętrzny Prepnutie na externý displej
F2	Turn off/on wireless	Zapnutí/vypnutí bezdrátového připojení Vezeték nélküli funkció ki- vagy bekapcsolása Włączenie/Wyłączenie sieci bezprzewodowej Vypnutie/zapnutie bezdrôtovej komunikácie
F3	Disable/enable touchpad	Zakázat/povolit dotykovou podložku Érintőpanel letiltása/engedélyezése Włączenie/wyłączenie tabliczki dotykowej Zakázanie/pozwolenie dotykowego panela
F4	Decrease brightness	Snížení jasu   Fényerő csökkentése Zmniejszenie jasności   Zniżenie jasu
Fn + F5	Increase brightness	Zvýšení jasu   Fényerő növelése Zwiększenie jasności   Zwiększenie jasu
F8	Play previous track or chapter	Přehrávání předchozí skladby nebo kapitoly Az előző zeneszám vagy fejezet lejátszása Odtwarzanie poprzedniego utworu lub rozdziału Prehrávanie predchádzajúcej skladby alebo kapitoly
F9	Play/Pause	Přehrávání/pozastavení   Lejátszás/Szünet Odtwarzanie/Wstrzymanie   Prehrávanie/pozastavenie
F10	Play next track or chapter	Přehrávání následující skladby nebo kapitoly A következő zeneszám vagy fejezet lejátszása Odtwarzanie następnego utworu lub rozdziału Prehrávanie nasledujúcej skladby alebo kapitoly
F11	Decrease volume	Snížení hlasitosti   Hangerő csökkentése Zmniejszenie głośności   Zniżenie głośności
F12	Increase volume	Zvýšení hlasitosti   Hangerő növelése Zwiększenie głośności   Zwiększenie głośności
Mute	Mute audio	Ztlumení zvuku   Hang némítása Wyciszenie dźwięku   Stłmienie zvuku